

# Movinord

Suelos técnicos  
Mantenimiento  
y cuidados

**Capítulo 1**

INTRODUCCIÓN

Página 3

**Capítulo 2**

PARÁMETROS DE CARGA

Página 4

1. Cargas estáticas 4
2. Cargas dinámicas 5

**Capítulo 3**

CUIDADOS Y UTILIZACION DEL SUELO

Página 6

1. Precauciones a la hora de trasladar equipos 6
2. Directrices para cortar baldosas 6
3. Desmontaje e instalación de baldosas 9
4. Ajustes del suelo 10

**Capítulo 4**

CUIDADOS Y MANTENIMIENTO DE LOS REVESTIMIENTOS DE SUELO

Página 11

1. Baldosas de HPL, maderas y caucho 11
2. Baldosas de linoleum 12
3. Baldosas vinílicas 14
4. Moqueta 15

01/2006

El Manual de Mantenimiento y Cuidados es una guía que recoge tanto los conocimientos básicos que el cliente y/o usuario deben tener, como las precauciones que deben tomar con respecto a su suelo técnico MOVINORD.

Las directrices son generales y, en su mayor parte, pretenden formar al usuario a fin de obtener un mayor rendimiento y una vida más larga de los suelos.

Este manual también incluye unas recomendaciones para el cuidado de los revestimientos utilizados para los suelos técnicos.

Para aclarar cualquier duda relacionada con su sistema de suelo técnico MOVINORD, póngase en contacto con:

Su distribuidor:

TIPO DE BALDOSA:.....

SISTEMA DE ESTRUCTURA INFERIOR:.....

Los suelos técnicos son sometidos a dos clases de carga:

- Cargas estáticas (cargas concentradas, uniformes y límites)
- Cargas dinámicas (cargas móviles y de impacto)

Según la aplicación que va a tener, su suelo técnico ha sido suministrado para sostener una de estas dos clases de carga o las dos.

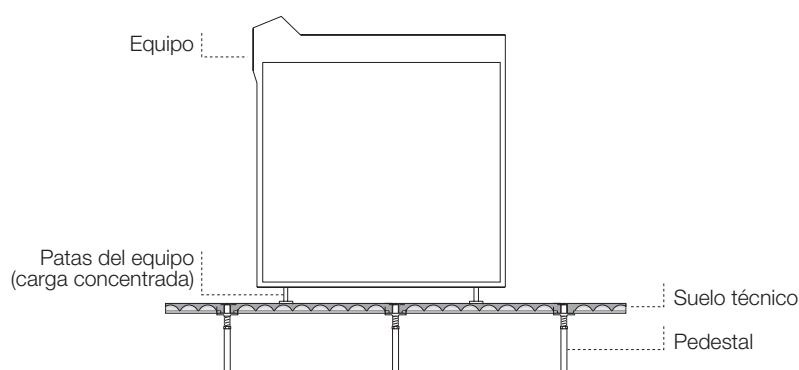
Para su información, se definen a continuación los términos usados para describir la capacidad del sistema cuando es sometido a cargas.

## 1. CARGAS ESTÁTICAS

### Cargas concentradas

Las cargas concentradas son aplicadas mediante una zona de 25 mm x 25 mm y se miden en kilogramos (kg.) o kilonewtons (kN). Normalmente se deben al mobiliario estacionario y los equipos provistos de patas.

Las baldosas que componen el suelo técnico han sido diseñadas para sostener la carga estática concentrada especificada como su índice de carga de diseño o varias cargas de menor grado siempre que la carga combinada no supere el límite de la carga de diseño. Las baldosas sostienen estas cargas y cuando estas últimas se quitan, sólo experimentan un mínimo de deflexión y rechazo.



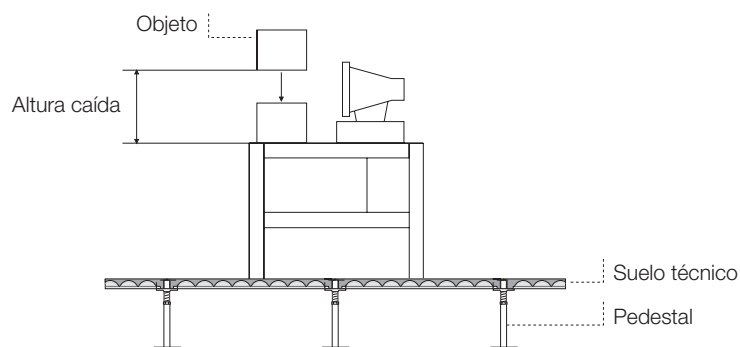
### Carga límite

Esta carga se define como el punto hasta el cual se puede cargar la baldosa sin que falle. “Fallar” se define como el punto en el cual la baldosa deja de sostener la carga. Se especifica la “carga límite” por motivos de seguridad y para evitar el derrumbamiento del sistema de suelo por sobrecarga. La experiencia demuestra que para proporcionar un nivel de seguridad adecuado, la carga límite debe alcanzar por lo menos el resultado de la carga concentrada de diseño multiplicada por 3.

## 2. CARGAS DINÁMICAS

### Cargas de impacto

Las cargas de impacto son aplicadas mediante la caída sobre el suelo de un objeto o la caída de un objeto sobre otro objeto que transfiere la carga al suelo. Las cargas de impacto se miden en una zona de 625 mm<sup>2</sup> y se definen en función del peso del objeto y la distancia que recorre durante la caída.



## 1. PRECAUCIONES A LA HORA DE TRASLADAR EQUIPOS

Los sistemas de suelo técnico se suministran y se instalan para cumplir los requisitos especificados en cada proyecto y la documentación entregada. Es importante que usted como usuario entienda perfectamente las capacidades de diseño del sistema de suelo instalado como parte de su proyecto.

Es necesario proteger el suelo de las sobrecargas y de cualquier circunstancia en la que se superen las especificaciones del suelo.

Puede ser necesario proteger el suelo con contrachapado u otro material capaz de distribuir cargas durante el traslado de equipos pesados y otras cargas.

- Las baldosas **MOVINORD** tienen una construcción especial de acero y cemento específicamente diseñada para garantizar una vida larga. Los distintos tipos de baldosa ofrecen capacidades excelentes para sostener cargas, sean estáticas (de muebles y otros equipos) o dinámicas (móviles).

Estas cargas se detallan en el catálogo de productos y su distribuidor puede informarle del soporte necesario para sostener las cargas pesadas, tanto estáticas como dinámicas (móviles).

## 2. DIRECTRICES PARA CORTAR BALDOSAS

Deben ser respetadas las siguientes directrices cuando sea necesario perforar y/o modificar baldosas a fin de acceder al plenum:

- Usar un equipo adecuado y respetar las medidas de seguridad recomendadas por el fabricante.
- Sellar los bordes cortados.

### Procedimiento para cortar baldosas

Hay varias formas de recortar las baldosas:

- recortes dentro de la superficie de la baldosa – rectangulares o circulares;
- recortes en el borde de la baldosa;
- recortes del perímetro.

Las baldosas deben ser cortadas siempre en una zona específicamente preparada. Debe haber una buena ventilación y debe usarse un equipo de seguridad adecuado.

**Herramientas recomendadas:**

- Sierra de calar de buena calidad, por ejemplo, Bosch con hoja de 75 mm. y ángulo de 2°, referencia T123X HSS o equivalente.
- Sierra de cinta con hoja bi-metal de 14 TPI (Dientes por Pulgada) x 13 mm de ancho x 0,9 mm de espesor.
- Sellador: Para el borde expuesto de la baldosa se recomienda el sellador especial referencia B-1734.

**RECORTES DENTRO DE LA BALDOSA**

**Recortes Cuadrados o Rectangulares**

**PASO 1**

- Marcar el agujero en la parte superior de la baldosa.
- Se puede realizar el agujero en cualquier lugar hacia el interior a partir de la banda de 75 mm.

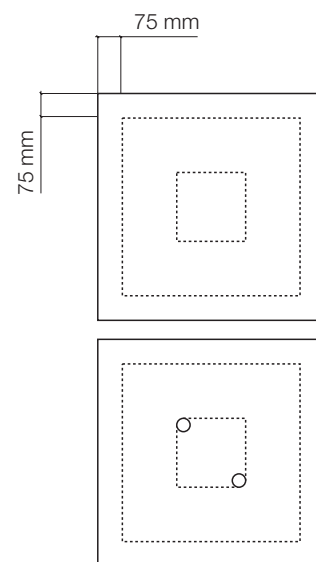
**PASO 2**

- Taladrar dos agujeros de Ø 13 mm en esquinas opuestas.
- Usar una sierra de calar para cortar la baldosa.
- Sellar el borde expuesto de la baldosa

NOTA: Cuando se realizan recortes de más de 150 mm x 150 mm, la baldosa puede requerir soportes adicionales. Consultar.

**PASO 3**

- Cortar la baldosa con una sierra de calar



**Recortes Circulares**

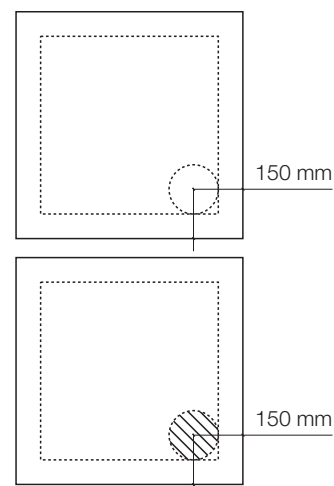
**PASO 1**

- Localizar la posición del agujero y su centro en la baldosa.
- Se puede realizar el agujero en cualquier lugar hacia el interior a partir de la banda de 75 mm.
- La posición recomendada para el centro del agujero es a 150 mm de ambos bordes dentro de cualquier cuadrante de la baldosa.

**PASO 2**

- Cortar la baldosa con una sierra de calar.
- Sellar el borde expuesto de la baldosa.
- Introducir el pasacables en el agujero.

Se recomienda para cualquier duda consultar con su Distribuidor.



#### RECORTES EN EL BORDE DE LA BALDOSA

##### PASO 1

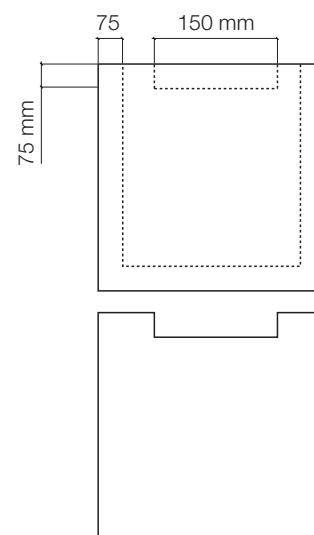
- Marcar el agujero en la parte superior de la baldosa dentro de las dimensiones mínimas recomendadas.
- Los tres bordes del recorte pueden estar en cualquier lugar de la baldosa dentro de la banda de 75 mm.

##### PASO 2

- Cortar la baldosa con una sierra de cinta o sierra de calar
- Sellar el borde expuesto de la baldosa.

NOTA: Puede hacer falta el uso de soportes adicionales para reforzar el borde afectado.

Consultar con su Distribuidor.



#### RECORTES DEL PERÍMETRO

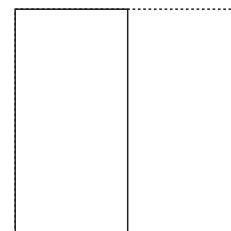
##### PASO 1

- Marcar el perímetro deseado.

##### PASO 2

- Cortar la baldosa con una sierra de cinta o sierra de calar.
- Si es necesario, sellar el borde expuesto de la baldosa.

Consultar con su Distribuidor para que le aconseje acerca del soporte que necesitan las baldosas cortadas.



#### NOTA:

Cualquier recorte realizado en un suelo técnico perjudicará el rendimiento de la baldosa.

**MOVINORD recomienda que todas las baldosas cortadas o recortadas cuenten con soportes adicionales de manera que cumplan las especificaciones de carga publicadas para las baldosas enteras.**

**No obstante, en términos generales, una baldosa cortada dentro de una banda perimetral de 75 mm en el cual el recorte no supere los 22.500 mm<sup>2</sup>, soportará dos veces su índice de carga de diseño sin contar con soportes adicionales.**

### 3. DESMONTAJE E INSTALACIÓN DE BALDOSAS

Cuando sea necesario acceder al plenum entre el suelo técnico y el suelo base, sólo se quitarán aquellas baldosas que estén directamente encima de la zona de trabajo. La primera baldosa deberá quitarse con la ventosa MOVINORD o equivalente.

Colocar la ventosa en el centro de la baldosa, fijarla a la baldosa y levantar en sentido vertical. Una vez alzada la baldosa suficientemente por encima del plano de las baldosas contiguas, quitarla con la mano.

Usar ventosas con baldosas “desnudas”, desprovistas de revestimiento, o con aquellas baldosas provistas de un revestimiento duro.

La doble ventosa debe colocarse siempre centrada en la baldosa. La acción de levantamiento debe realizarse siempre en sentido vertical, depositando, con mucho cuidado, la baldosa encima de otra contigua.

#### Precauciones especiales

1. Para levantar las baldosas se desaconseja absolutamente el uso de destornilladores, alicates y otras herramientas similares.
2. Cuando faltan baldosas en el sistema, se debe proceder con mucho cuidado para no modificar el ajuste de nivel, la ubicación y/o el escuadrado de los pedestales y/o travesaños.
3. A fin de garantizar la vida del remate lateral de las baldosas, se usará siempre una ventosa adecuada para quitar e instalar las baldosas, poniendo especial cuidado en que el movimiento para levantar la baldosa sea totalmente vertical.
4. Comprobar siempre que las baldosas están correctamente posicionadas, niveladas y aseguradas después de cualquier trabajo.
5. Es preferible acceder al plenum quitando una sola fila de baldosas a fin de evitar modificaciones en los ajustes y la estabilidad del suelo.
6. Todas estas indicaciones son especialmente importantes cuando el revestimiento utilizado es HPL sin entrecalle, ya que un mal montaje/desmontaje podría dar lugar al astillado de los laterales.

#### 4. AJUSTES DEL SUELO

Inspeccionar el suelo instalado con regularidad y realizar los siguientes ajustes normales según necesidad:

##### a. Baldosas que se balancean

1. Comprobar que las cabezas y las juntas de los pedestales estén correctamente posicionadas y/o comprobar que los travesaños estén bien asegurados. Comprobar que no haya suciedad o pelo de moqueta que impida el posicionamiento correcto de la baldosa.
2. Después de comprobar que el pedestal esté plano en el suelo base, ajustar la tuerca de nivelación.
3. Si no se corrige de esta manera, comprobar girando la baldosa 90°.

##### b. Baldosas perimetrales inclinadas

Esto normalmente ocurre cuando la baldosa perimetral carece del apoyo adecuado. Ajustar la tuerca de nivelación subiendo o bajando la cabeza del pedestal hasta que la baldosa deje de estar inclinada y se apoye encima de la cabeza del pedestal o travesaño de forma estable.

##### c. Servicio e inspección

El departamento de montajes de MOVINORD realiza inspecciones periódicas a obras. El distribuidor de MOVINORD se encarga de la atención al cliente.

##### d. Recomendaciones

MOVINORD recomienda que sea el propio Distribuidor de Movinord quien levante y reinstale el suelo cuando sea necesario acceder a zonas grandes del plenum (más de una sola fila de baldosas). Sólo de esta manera se puede garantizar que el suelo se reinstale y se reajuste correctamente a la satisfacción del cliente. Si es necesario que otras personas lleven a cabo trabajos de estas características, recomendamos que sólo se permita levantar el suelo, realizar ajustes, cortar y reinstalar las baldosas a aquellas personas que hayan leído este manual.

Este apartado contiene indicaciones para el mantenimiento y los cuidados de los revestimientos básicos empleados junto con las baldosas de suelo técnico.

Estas directrices son recomendaciones y sólo pretenden difundir métodos de eficacia probada empleados en aplicaciones generales. Siempre consultar los métodos y las recomendaciones suministrados por el fabricante del revestimiento para validar su conveniencia.

### **1. BALDOSAS DE HPL, MADERAS Y CAUCHO**

Los suelos técnicos revestidos son diseñados para ofrecer muchos años de servicio y minimizar las necesidades de mantenimiento y limpieza.

Para maximizar la vida útil de este singular producto, es preciso respetar las siguientes normas:

#### **Se debe:**

1. Mantener el suelo limpio fregándolo con un detergente doméstico no agresivo.
2. Proteger el suelo de los efectos de los productos químicos y la arenilla que pueda entrar procedente de las suelas del calzado colocando un felpudo en la entrada.
3. Alternar las baldosas colocando aquellas que ocupan una zona de mucho tráfico en puntos de menor incidencia a fin de repartir el desgaste del sistema.
4. Aplicar un disolvente suave a las manchas resistentes.

#### **No se debe:**

1. Usar cera. No es necesario.
2. Inundar o usar otro método que no sea una fregona humedecida. Una cantidad excesiva de agua puede perjudicar el adhesivo y provocar la deslaminación.
3. Usar productos altamente abrasivos o rascadores para quitar manchas.

#### **Limpieza con fregona humedecida**

Este método se emplea cuando la superficie entera está ligeramente sucia y no se puede arreglar eliminando las manchas locales.

1. Barrer o aspirar el suelo a fondo.
2. Pasar una fregona humedecida con agua caliente y un detergente no agresivo.
3. Humedecer una fregona de esponja en un cubo de agua caliente, escurrirla bien y fregar el suelo presionando para soltar la suciedad superficial.
4. Para garantizar la eliminación de la suciedad y para evitar su redistribución, sólo pasar la fregona humedecida por una zona reducida antes de escurrirla.
5. Cuando se trata de un suelo grande, cambiar el agua varias veces para evitar que la suciedad vuelva a ser depositada en el suelo.

6. Las mejores fregonas de esponja disponen de un estropajo de nylon en la parte delantera. El estropajo es del tipo recomendado para limpiar las sartenes de Teflon.
7. Es muy importante aclarar el suelo. Las indicaciones que acompañan a muchos detergentes afirman que no es necesario aclarar la superficie. No obstante, en suelos de este tipo, cualquier película de detergente que quede en el suelo atraparà la suciedad.
8. La mejor forma de limpiar el suelo consiste en usar un cubo y una fregona de esponja para limpiar el suelo y otro cubo y otra fregona para aclararlo.

## **2. BALDOSAS DE LINOLEUM**

### **Consideraciones generales**

1. Los suelos de linóleo, al igual que el resto de pavimentos ligeros, precisan no sólo de una limpieza cotidiana, sino también de un mantenimiento periódico. La frecuencia de este mantenimiento puede variar en función del tráfico y del cuidado que reciba.
2. Se recomienda encargar la realización del mantenimiento periódico a una empresa especializada.

### **Consejos útiles**

1. Para no deteriorar prematuramente el acabado ETC no se deben utilizar lejías, sulfumán ni detergentes cáusticos.
2. Utilizar detergentes neutros con un pH entre 7,0 y 9,5.

### **Grandes superficies: limpieza y mantenimiento mecanizados**

#### **Limpieza inicial, puesta en servicio**

1. Barrer y/o aspirar para eliminar restos de polvo.
2. Pasar máquina rotativa utilizando un pad rojo, más detergente neutro en spray.
3. Si se desea puede aplicarse una capa extra de polímeros para mejorar el rendimiento.

#### **Limpieza cotidiana**

1. Pasar mopa o mopa con gasa impregnada.
2. Alternativamente se puede utilizar máquina rotativa (aprox. 400 rev. por minuto) más jabón restaurador utilizando disco rojo.

#### **Mantenimiento periódico**

Cuando la superficie de polímeros esté deteriorada, se procederá a su sustitución de la siguiente manera:

1. Aplicar decapante apto para linóleo, pasar máquina rotativa con el disco azul.
2. Aspirar el decapante y suciedad con aspirador de líquidos.
3. Aplicar sucesivas capas de polímeros (dos o tres) respetando el secado entre capas.

**Restauración –Método spray–**

Las técnicas actuales permiten la restauración parcial de la zona afectada, sin decapar y abrillantar toda la superficie. El procedimiento es el siguiente:

1. Aplicar mediante pulverizador el producto restaurador (compuesto de detergente y polímeros) sobre las partes deterioradas.
2. Pasar la máquina rotativa con pad rojo sobre la parte afectada (se recomienda máquina de alta velocidad), la acción detergente y mecánica elimina las marcas y manchas mientras se fijan los polímeros.

Utilizando un plan de limpieza y mantenimiento basado en el método spray se puede eliminar la necesidad del decapado y abrillantado periódicos, consulte con su empresa de limpieza.

**Suelos técnicos con acabado de linóleo**

En este tipo de suelos existe la posibilidad de que se filtre agua de la limpieza entre la junta de las baldosas y afecte al cableado interior.

Para este tipo de suelos se recomienda utilizar un programa de limpieza y mantenimiento basado en el método spray.

Si es preciso proceder a un decapado, éste se efectuará mediante la aplicación del decapante adecuado utilizando un pulverizador, posteriormente se pasará una máquina rotativa con pad azul, la suciedad se quedará fijada en el pad. Cuando el disco esté sucio se dará la vuelta y posteriormente será sustituido por uno limpio, repitiendo el proceso cuantas veces sea necesario.

Una vez se han eliminado los polímeros antiguos se procederá a extender la nueva dispersión en capas muy finas (con la pinza bien escurrida) para evitar que se filtre entre las juntas y provoque ruidos al andar.

**Relación de fabricantes de productos de limpieza**

**DIVERSEY LEVER ... Tel. 93 474 97 00**

**OVERLIMP ..... Tel. 93 673 13 99**

**JOHNSON ..... Tel. 91 394 01 00**

**HENKEL13 ..... Tel. 93 381 13 50**

### 3. BALDOSAS VINÍLICAS

Para no perjudicar o destruir sus propiedades electrostáticas o conductoras, es necesario tener mucho cuidado con los suelos técnicos que son revestidos de baldosas vinílicas a fin de proporcionar disipación electrostática.

#### Limpieza

Estas directrices son recomendaciones generales. Es preciso obtener las indicaciones del proveedor y usar como base de los programas de limpieza y mantenimiento los procesos de limpieza que éste recomiende.

Las recomendaciones enumeradas a continuación sirven como orientativas de los procesos requeridos:

- Limpiar el suelo con una máquina que frota la superficie con un detergente neutro de buena calidad. Aclarar con agua limpia.
- Cuando el suelo está ligeramente sucio, se puede limpiar con una fregona humedecida. Este proceso no elimina la necesidad de limpiarlo periódicamente a máquina.
- Cuando el suelo está muy sucio o existen manchas negras en él, se puede limpiar con máquina limpiasuelos, un estropajo quitapinturas y líquido quitapinturas comercial.
- Después de cualquier operación de limpieza, es necesario aclarar el suelo con agua limpia para eliminar cualquier depósito de los productos limpiadores.
- Es necesario mantener el suelo mediante el pulido por pulverización. Este método produce un brillo entre mediano y bueno, y ayuda a proteger el suelo de las marcas y las rozaduras.
- No se deben emplear ni ceras ni abrillantadores para mejorar el acabado de las superficies vinílicas conductoras o de disipación estática a menos que formen parte de un proceso de pulido por pulverización. La aplicación repetida de cera o abrillantador provocará la creación de una película aislante en la superficie. Si es necesario conseguir un acabado muy brillante, se recomienda usar una máquina bruñidora de alta velocidad (750 r.p.m. o más).

#### Después de la instalación inicial

También puede afectar las prestaciones del suelo una capa de suciedad. Después de la instalación inicial, se debe frotar la superficie a máquina para eliminar cualquier depósito procedente de la obra general.

#### Observaciones especiales

Es preferible permitir limpiar las baldosas vinílicas con cargas electrostáticas solamente a personal debidamente formado y autorizado. También es deseable colocar en un lugar visible señalización para que el personal de limpieza no use cera en el suelo.

#### 4. MOQUETA

Aunque la mayoría de las fibras artificiales que se usan en la fabricación de las moquetas modernas incorporan sistemas para ocultar la suciedad, esto no significa que se pueda aminorar la frecuencia con la que éstas se limpian. Esta característica sólo se introdujo para mantener la estética de la moqueta durante los intervalos del ciclo normal de limpieza.

El programa de mantenimiento debe incluir limpiezas periódicas con aspirador. Debido a la diversidad de tipos de moquetas que exigen cuidados y precauciones expresos, aconsejamos sigan las recomendaciones de su distribuidor para el correcto mantenimiento de las mismas.